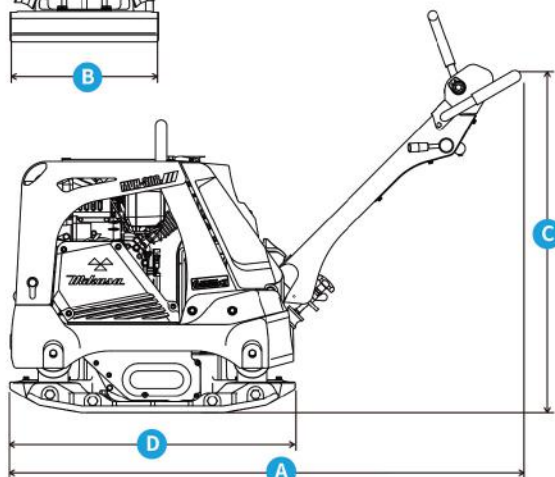
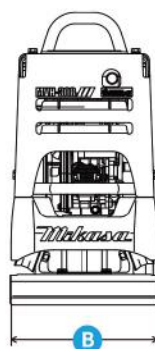


MVH-308GH**Mikasa** **DATE TEHNICE**

Model	HONDA GX270
Putere motor	8.6 CP / 6.3 kW
Forță de compactare (max)	45.0 kN / 4.600 kgf
Frecvență de vibrație	73 Hz / 4.400 v.p.m
Viteză maximă de deplasare	27 m/min
Placă vibrantă integrată	DA
Structură rezistentă la impact	DA
Echipat cu cyclone pre cleaner	DA
Contor de ore taho	DA
Sistem de autoblocare	DA
Cârlig de ridicare	DA
Mâner VAS: Original Mikasa	DA
Manetă de control înainte/ înapoi: Mikasa	DA
Greutate	310 Kg

DIMENSIUNI

A	1.030 mm
B	445 mm
C	1.030 mm
D	860 mm
E	445 mm